

スチールカッター Steel Cutters

EIKO

スチールカッター

製品の特長

●アルミ、真鍮等の柔らかい金属から樹脂、木材まで幅広い材料にご利用いただけます。

ハイスピードスチールカッター

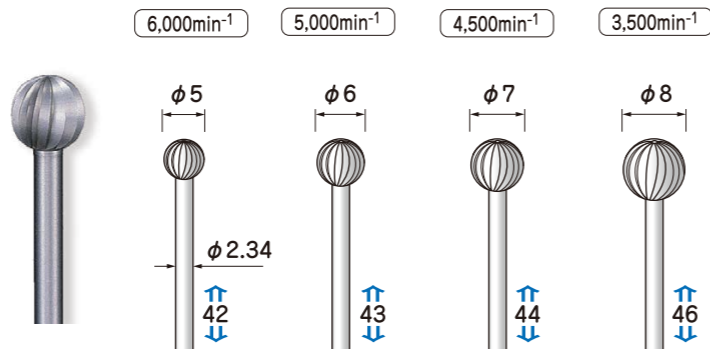
製品の特長

●「ハイスピードスチール」と呼ばれている高速度鋼素材のカッターです。通常のスチールカッターに用いられる工具鋼より硬く靱性に富んだ鋼材です。
●硬さや磨耗性は超硬には及びませんが、衝撃や捻り方向への応力などに優れた特性を有します。

スチールカッター

軸径 $\phi 2.34$

1パック2本入

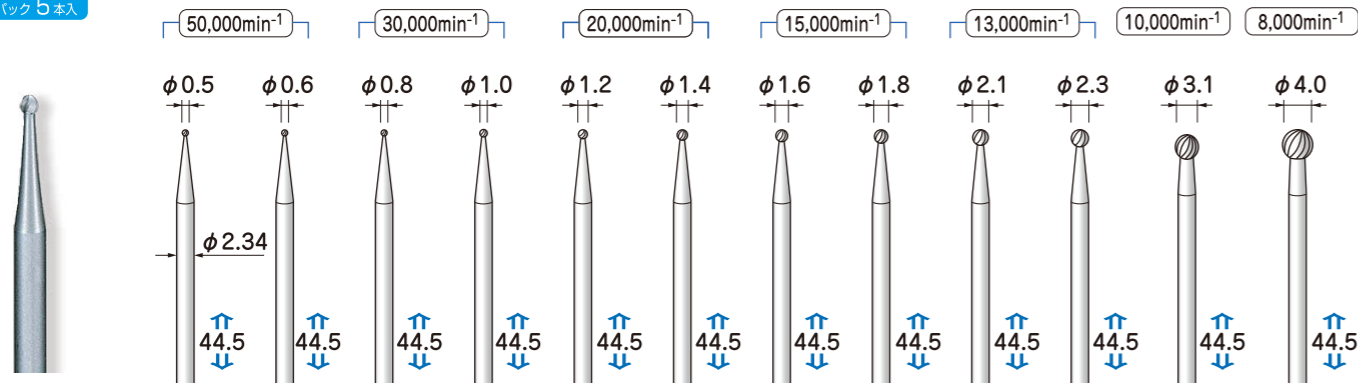


スチールカッター 2A21001 2A21002 2A21003 2A21004

スチールカッター

軸径 $\phi 2.34$

1パック5本入

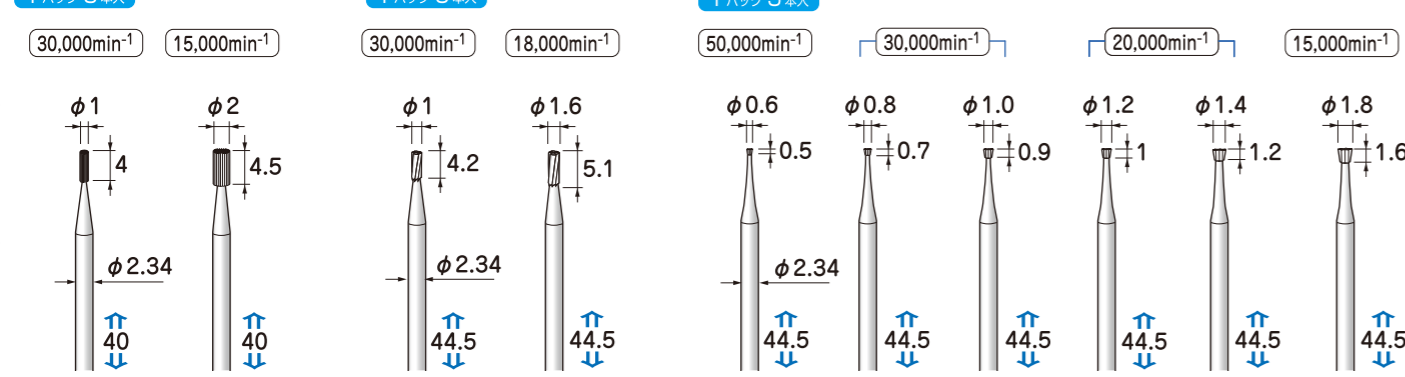


スチールカッター 2A21005 2A21006 2A21007 2A21008 2A21009 2A21010 2A21011 2A21012 2A21013 2A21014 2A21015 2A21016

スチールカッター

軸径 $\phi 2.34$

1パック3本入

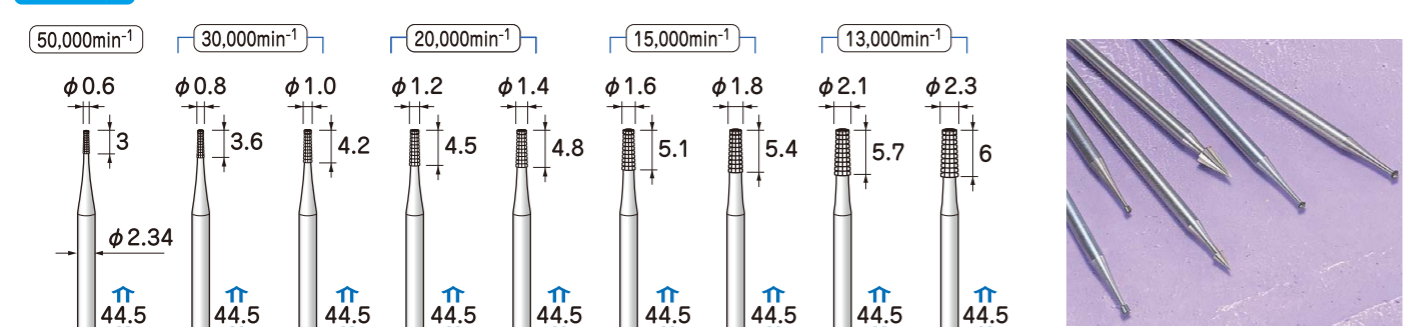


2A21017 2A21018 2A21019 2A21020 2A21021 2A21022 2A21023 2A21024 2A21025 2A21026

スチールカッター

軸径 $\phi 2.34$

1パック5本入



2A21027 2A21028 2A21029 2A21030 2A21031 2A21032 2A21033 2A21034 2A21035



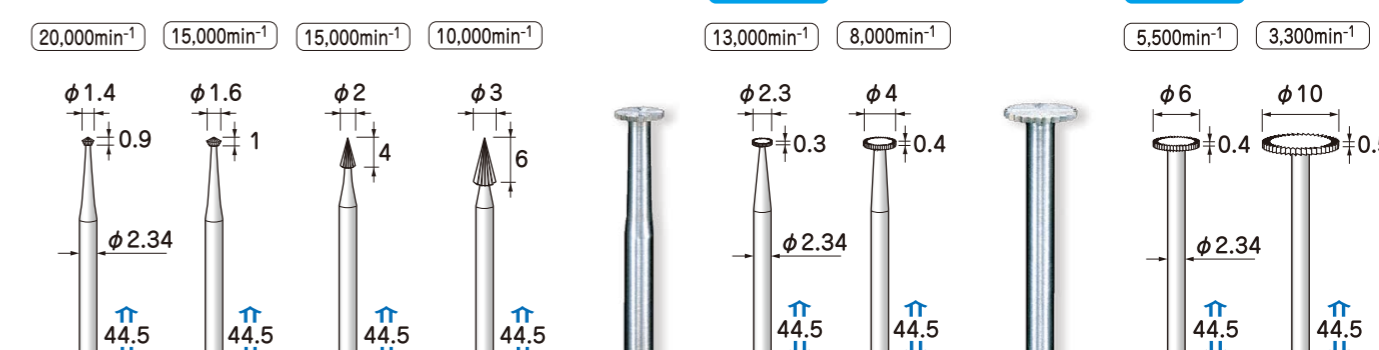
スチールカッター Steel Cutters

E-FORCE®

スチールカッター

軸径 $\phi 2.34$

1パック5本入

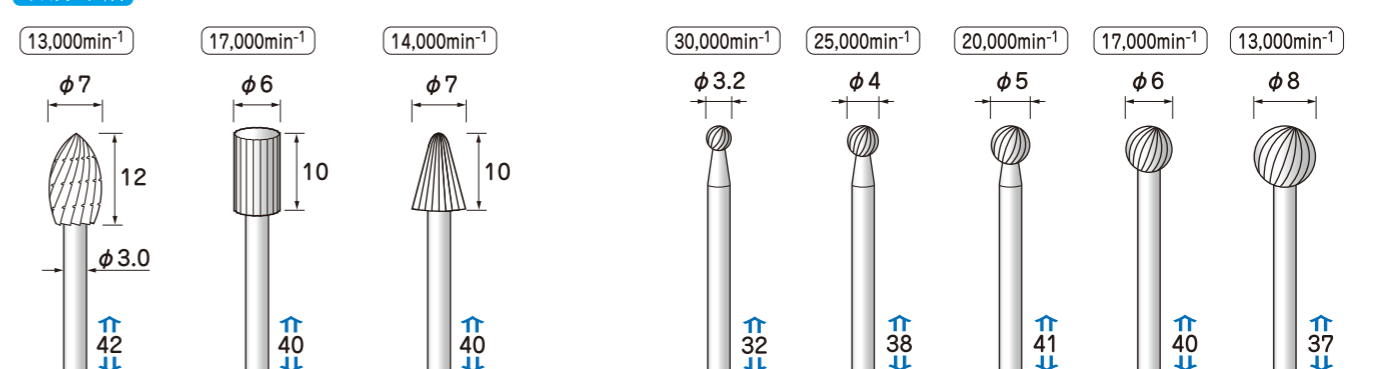


2A21036 2A21037 2A21038 2A21039 2A21040 2A21041 2A21042 2A21043

ハイスピードスチールカッター

軸径 $\phi 3.0$

1パック1本入

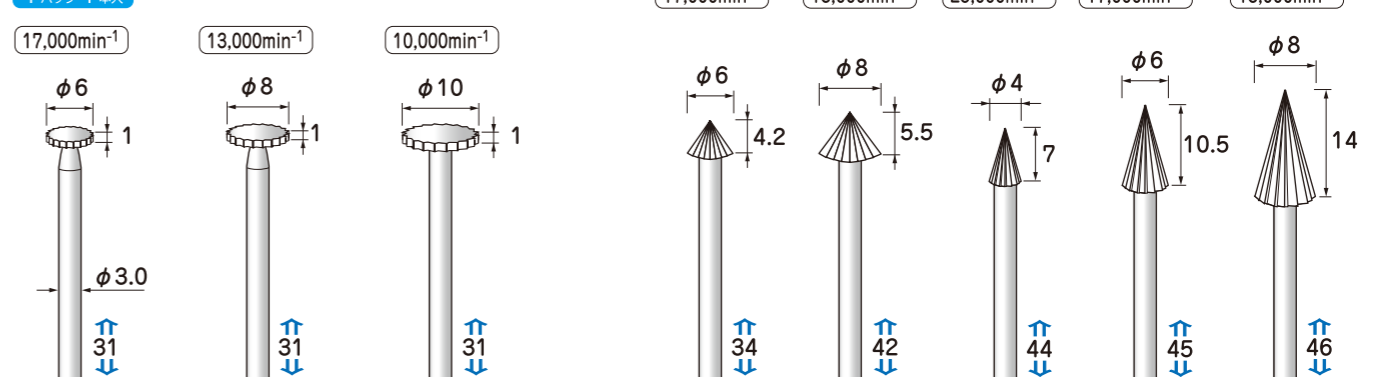


2A22001 2A22002 2A22003 2A22004 2A22005 2A22006 2A22007 2A22008

ハイスピードスチールカッター

軸径 $\phi 3.0$

1パック1本入



2A22009 2A22010 2A22011 2A22012 2A22013 2A22014 2A22015 2A22016

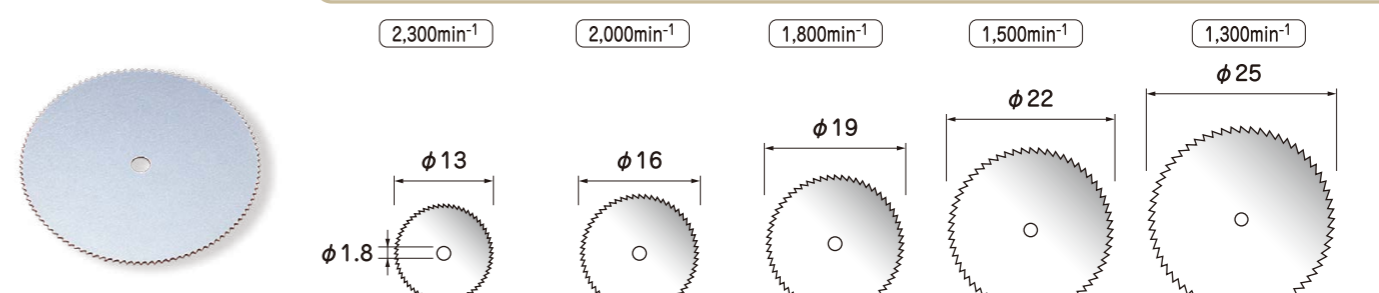
薄刃カッター

厚み 0.1mm

1パック5枚入

薄刃カッター

マンドレルM1.7タイプに装着してご使用ください。
樹脂、木材、ワックス等の切断や溝入れにご使用ください。 **マンドレルの詳細は、P53をご覧ください。**



2A24001 2A24002 2A24003 2A24004 2A24005

！安全のため、作業時は保護メガネ等の保護具を必ず着用してください。
工具は最高使用回転速度以下でご使用ください。

電着CBN
ダイヤモンド
ダイヤモンド
CBN砥石
焼結ダイヤモンド
超硬カッター
カッター
ドリル
ツイスト
シャンクアダプター
マンドレール
軸付砥石
軸付ゴム砥石
軸付サンダー
軸付ブラシ
軸付パフ
研磨剤
専用工具
工具セット

電着CBN
ダイヤモンド
ダイヤモンド
CBN砥石
焼結ダイヤモンド
超硬カッター
カッター
ドリル
ツイスト
シャンクアダプター
マンドレール
軸付砥石
軸付ゴム砥石
軸付サンダー
軸付ブラシ
軸付パフ
研磨剤
専用工具
工具セット

スチールカッター（非金属用）

製品の特長

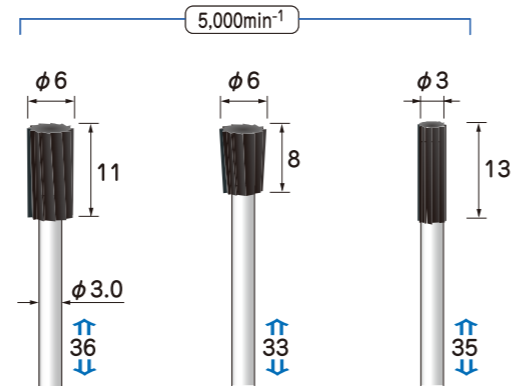
●木工、プラスチック、ゴム等非金属用のスチールカッターです。部品のバリ取り、成形に適しています。

スチールカッター（仕上げ用）

軸径 $\phi 3.0$

カッター目

1パック5本入



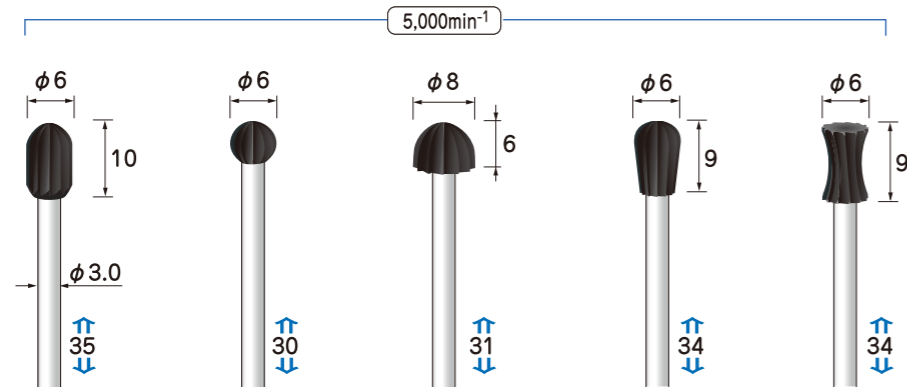
| | | | |
|-------|---------|---------|---------|
| カッター目 | 2A22017 | 2A22018 | 2A22019 |
|-------|---------|---------|---------|

スチールカッター（仕上げ用）

軸径 $\phi 3.0$

カッター目

1パック5本入



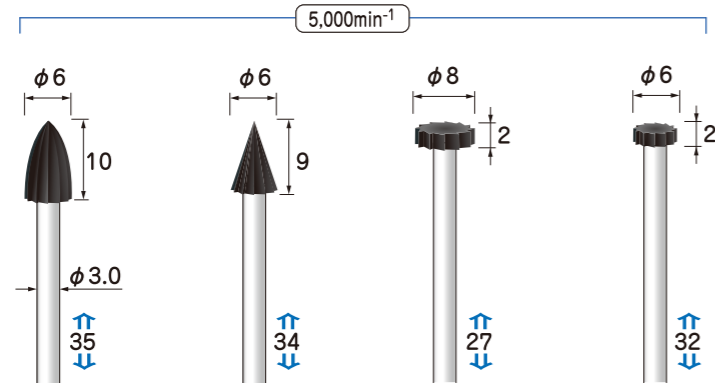
| | | | | | |
|-------|---------|---------|---------|---------|---------|
| カッター目 | 2A22020 | 2A22021 | 2A22022 | 2A22023 | 2A22024 |
|-------|---------|---------|---------|---------|---------|

スチールカッター（仕上げ用）

軸径 $\phi 3.0$

カッター目

1パック5本入



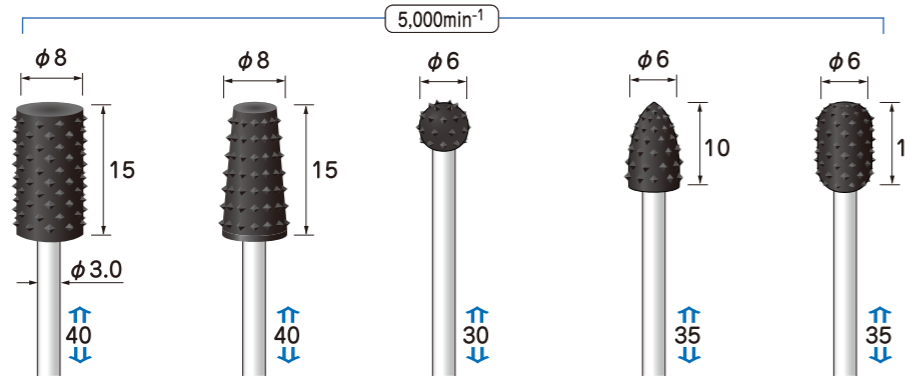
| | | | | |
|-------|---------|---------|---------|---------|
| カッター目 | 2A22025 | 2A22026 | 2A22027 | 2A22028 |
|-------|---------|---------|---------|---------|

スチールカッター（荒削り用）

軸径 $\phi 3.0$

イバラ目

1パック5本入



| | | | | | |
|------|---------|---------|---------|---------|---------|
| イバラ目 | 2A22029 | 2A22030 | 2A22031 | 2A22032 | 2A22033 |
|------|---------|---------|---------|---------|---------|

あ~したい
こ~したいを
自在にあやつる
スペシャリスト

E-FORCE®



！安全のため、作業時は保護メガネ等の保護具を必ず着用してください。工具は最高使用回転速度以下でご使用ください。